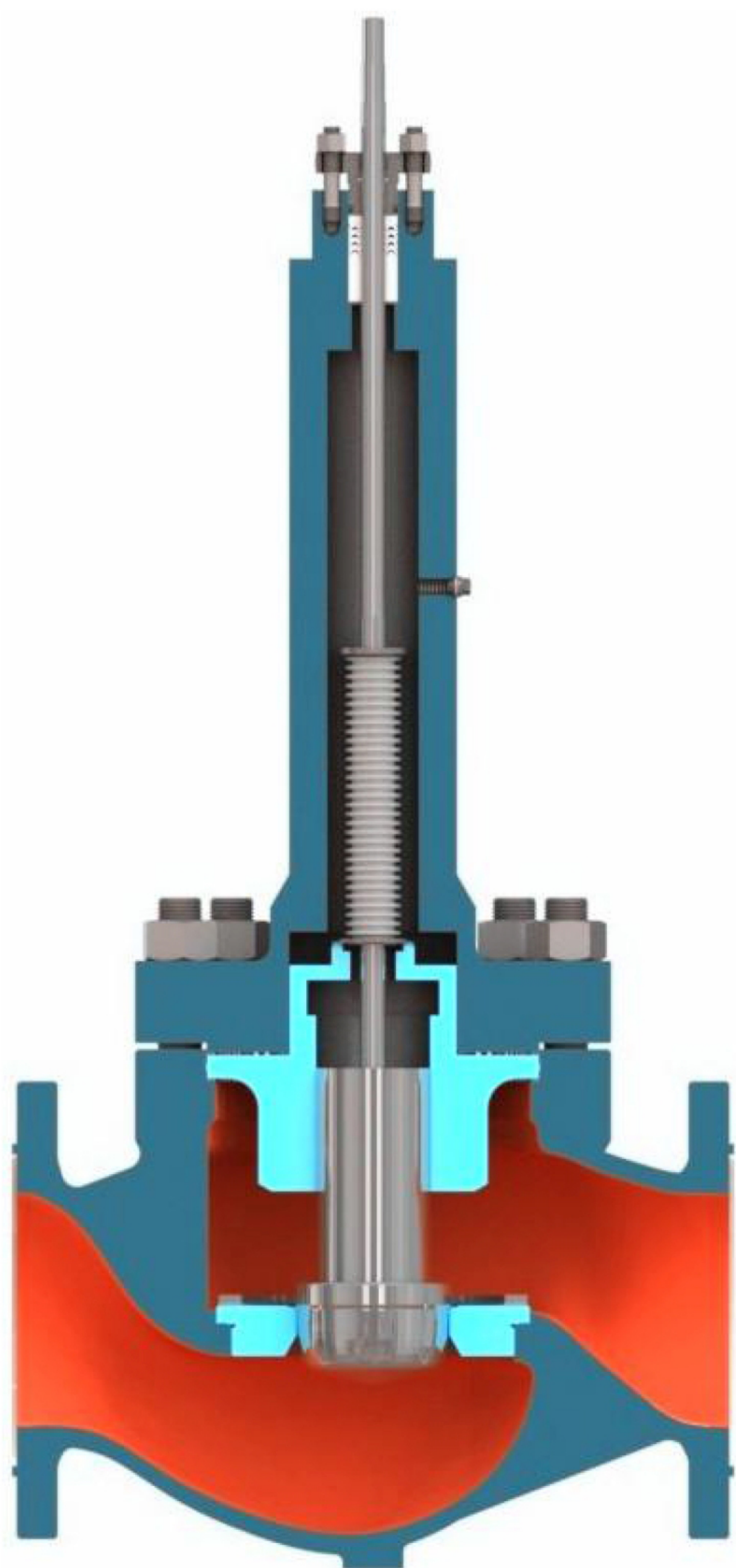


尺寸规格范围：1/1/2"~8" ; DN32~250mm

压力等级范围：ANSI 125、150、300# ; PN1.6、4.0MPa



◆波纹管密封单座调节阀阀芯采用上导向结构，阀体结构紧凑，流体通道呈S型，具有压降损失小，流量大，可调范围广，流量特性精度高，符合 IEC534-2-1976 标准。调节阀泄漏量符合 ANSI B16.104 标准。其上阀盖采用波纹管密封结构，适用于极毒、易燃易爆易挥发和稀有贵重金属介质的。另外该阀也可用在真空的场合。调节阀泄漏量符合 ANSI B16.104 标准。调节阀配用多弹簧薄膜执行机构，其结构紧凑，输出力大。

产品符合 GB/T4213-2008 标准。

◆阀本体参数说明

阀体类型：直通式 角式

阀芯形式：单座柱塞型

阀盖形式：波纹管型、夹套保温型

连接方式：法兰 FF、RF、RJ、TG、MFM

焊接 SW (40 ~ 50mm) ; BW (65 ~ 250mm)

流量特性：等百分比、线性

泄漏等级：硬密封 (ASME B16.104 IV)

软密封 (ASME B16.104 VI)

使用温度：标准型 -17~+230°C

伸长 I 型(EI) -45~-17°C、+230~+566°C

伸长 II 型(EII) -100~-45°C

伸长 III 型(EIII) -196~-100°C

可调范围：50:1

◆选配直行程执行机构：

a、气动薄膜执行机构

b、气动活塞式执行机构

c、电动执行机构

*详细执行器参数请参考表 1

部件名称	可选用材料
阀体 上阀盖	WCB/WCC、WC6、CF8、CF8M、CF3M
阀内件	SUS304、316、316L +R.PTFE：强化聚四氟乙烯 +HT：热处理 +ST：堆焊司太莱合金 +SF：全部堆焊司太莱合金
填料	V型聚四氟乙烯填料、石墨填料、 石棉编织填料

注：特殊合金材料未在表中表述，如需了解请咨询杭州海沃工程师。

◆执行机构性能及选型 (表 1)

规格	型号	气动薄膜执行机构	气动活塞式执行机构		电子式电动执行器
	HA	VA 单作用	VP 双作用	381L/HWDZ	
用途	调节	调节	调节	调节	
供气压力 或 电源电压	供气压力 (弹簧范围) : 140 (20 ~ 100) kPa、 400 (80 ~ 240) kPa	供气压力 : 400~700 kPa	供气压力 : 400~700 kPa	电源电压 : 220 /380V 50HZ 输入输出信号 : 4~20mA DC	
接口尺寸	空气配管 : Rc1/4	空气配管 : G3/8 (VA6、 VP5、VP6) ; G1/2 (VP7)	空气配管 : G3/8 (VA6、 VP5、VP6) ; G1/2 (VP7)	配线:2-PF3/4	
正作用	气压增加阀关 FO	气压增加阀关 FO	气压增加阀关 FO	输入信号阀关 FO	
反作用	气压增加阀开 FC	气压增加阀开 FC	气压增加阀开 FC	输入信号阀开 FC	
回差	≤1%FS (带定位器) ; ≤3%FS (不带定位器)	≤1%FS (带定位器) ; ≤3%FS (不带定位器)	≤1%FS (带定位器) ; ≤3%FS (不带定位器)	≤1%FS	
基本误差	≤±1%FS (带定位器) ; ≤±5%FS (不带定位器)	≤±1%FS (带定位器) ; ≤±5%FS (不带定位器)	≤±1%FS (带定位器) ; ≤±5%FS (不带定位器)	≤±1%FS	
环境温度	标准型 : -30 ~ +70℃	标准型 : -30 ~ +70℃	标准型 : -30 ~ +70℃	- 20 ~ +70℃	
附件	定位器、空气过滤减压阀、保位 阀、阀位传送器、手轮机构等	定位器、空气过滤减压阀、保位 阀、阀位传送器、手轮机构等	定位器、空气过滤减压阀、保位 阀、阀位传送器、手轮机构等	执行机构手轮 ; 可选防爆等级 : Exd II BT4/CT6	

◆Cv 值和行程

大容量阀芯 (金属阀座、软阀座 ; 等百分比特性和线性特性 ; %C、LC、%T、LT)

公称通径	32	40	50	65	80	100	125	150	200
阀座直径	32	40	50	65	80	100	125	150	200
额定 Cv 值	20	30	50	85	125	200	320	420	700
额定行程	25			38			50		75

高精度阀芯 (金属阀座、软阀座 ; 等百分比特性和线性特性 ; %C、LC、%T、LT)

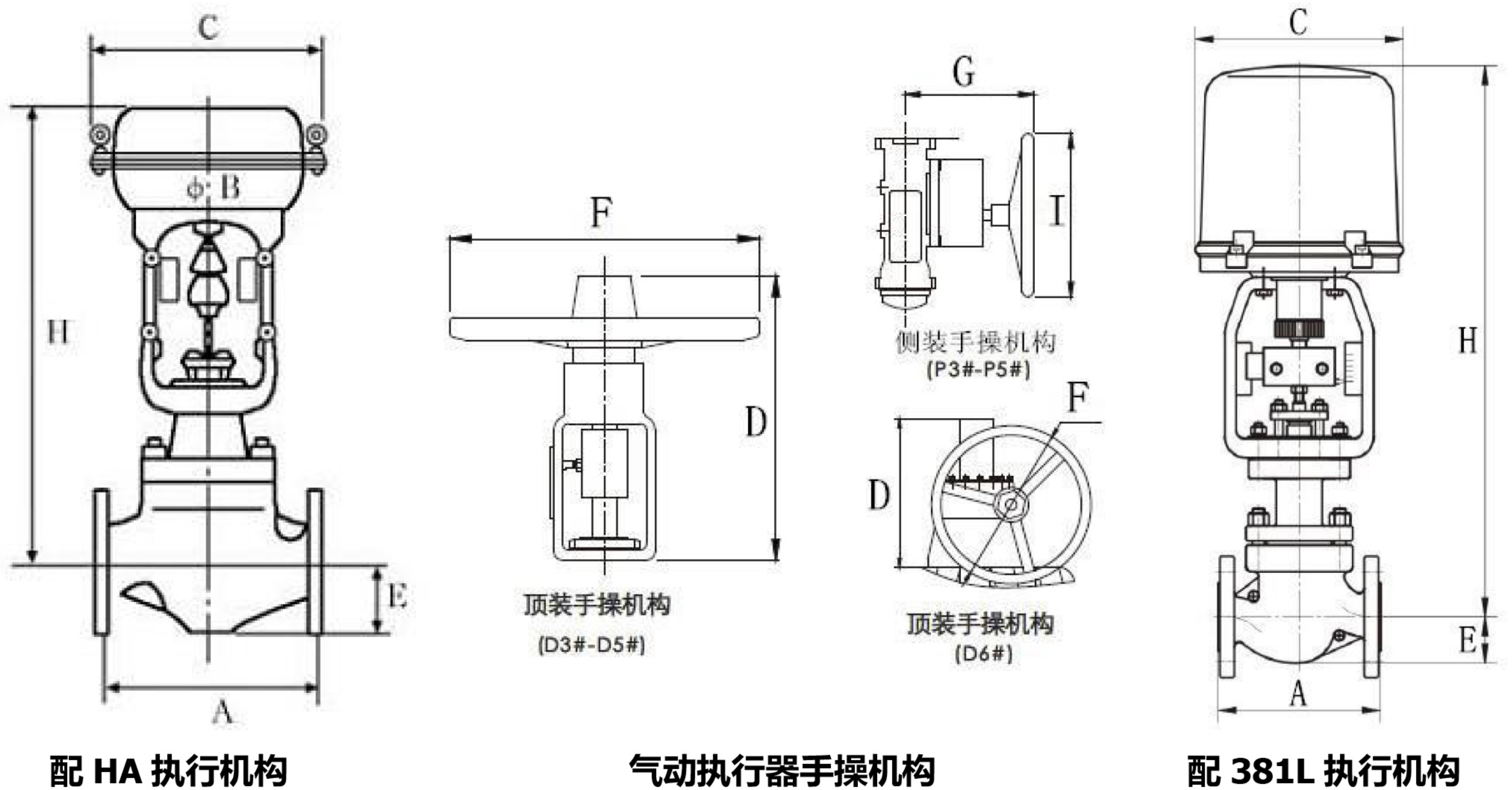
公称通径	32			40			50			65			80			100			125			150		
阀座直径	25	32	25	32	40	32	40	50	40	50	65	50	65	80	65	80	100	80	100	125	100	125	150	
额定 Cv 值	10	17	10	17	24	17	24	44	24	44	68	44	68	90	68	99	175	99	175	275	175	275	360	
额定行程	25						38						50											

*详细计算选型请咨询杭州海沃工程师。

◆法兰距尺寸

公称通径 DN	A								
	ANSI125FF ANSI150RF JIS 10K FF RF PN16 RF	JIS16K RF	ANSI300 RF JIS20K RF PN40MFM	ANSI150 RJ	ANSI300 RJ	JIS16K TG	JIS20K TG	ANSI 150 SW、BW	ANSI300 SW、BW
32	222	231	235	—	—	—	—	—	—
40	222	231	235	235	248	235	236	251	251
50	254	263	267	267	283	265	267	286	286
65	276	288	292	289	308	290	292	311	311
80	298	313	317	311	333	310	317	337	337
100	352	364	368	365	384	360	368	394	394
125	403	—	425	—	—	—	425	—	—
150	451	465	473	464	489	475	473	473	508
200	543	560	568	556	584	570	568	568	610
250	673	—	708	—	—	—	—	—	—

注：法兰距符合 IEC 534 - 3 - 1976 标准。



◆气动执行器手操机构外形尺寸

顶装式			侧装式		
手操机构规格	D	F	手操机构规格	G	I
D3#	260	300	P3#	225	200
	260	300		225	200
D4#	310	400	P4#	230	300
D5#	380	400	P5#	265	400
D6#	430	400	---	---	---

◆订货时请注明

- 1.介质名称*
- 2.最大流量、正常、最小流量及流量单位*
- 3.管道进口压力、出口压力及压差*
- 4.介质实际温度和比重*
- 5.介质粘度，是否含有悬浊液*
- 6.阀作用型式（气开、气关或者阀位保持）*
- 7.现场气源压力或者电源电压及环境温度*
- 8.公称压力和阀门连接型式*
- 9.阀体和阀内组件材料，表面硬化处理要求
- 10.附件（阀门定位器、顶装或侧装手轮、过滤减压器、电磁阀等）
- 11.现场有无防爆要求及防爆等级
- 12.特殊要求，禁油脱脂，禁铜等。

敬告：

本出版排的内容仅用做参考。尽管已经尽了一切努力来确保内容的准确性，但这些内容绝不应被看做对本书介绍的产品或服务、或者他们的使用或适用性的，或明或暗的证明或担保。我们保留随时修改或完善像这些产品的设计与规格的权利而无需通知各方。